

R40e

eco-digger

R40e

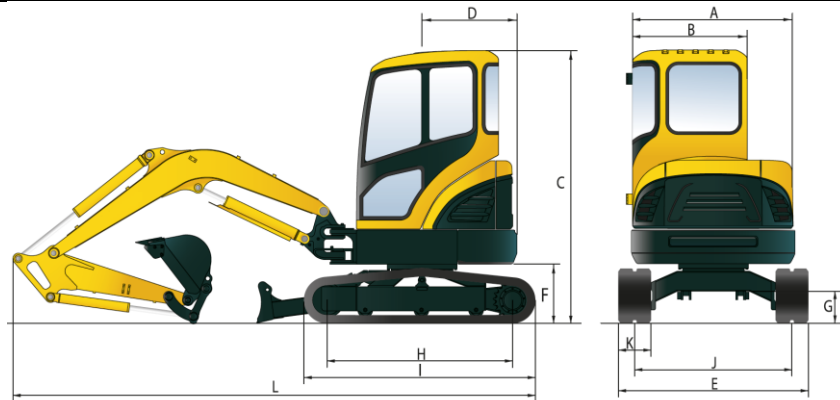


Specificaties

Motor	
Type	Permanent magneet
Vermogen (nominaal)	20 kW / 2000 tr/min.
Max. koppel	95 Nm (41 lbf.ft) @ 2000 rpm
Max. laadtijd 3 fase	5 h
Accu	53,8 kWh
Hydraulisch systeem	
Hoofdpompen	
Type	plunjerpompen met variabele cilinderinhoud
Nominaal debiet	2 x 38,5 + 23,5 l/min
Voorbesturing circuit	Tandwielpomp 11,2 l/min
Hydraulische motoren	
Rijmotor	Axiale zuigermotor op twee snelheden met evenwichtsventiel
Zwenkmotor	Axiale zuigermotor met automatische rem
Afstelling veiligheidsventiel	
Werkuitrusting functies	230 bar
Rijcircuit	230 bar
Zwenkcircuit	230 bar
Voorbesturing circuit	35 bar
Serviceventiel	Geïnstalleerd
Hydraulische cilinder	
Aantal cilinders – boring x slag	
Giek	85 x 540 mm
Arm	80 x 585 mm
Bak	70 x 510 mm
Zwenkgiek	80 x 400 mm
Duwblad	95 x 152 mm
Cabine	
Geluidsniveaus (dynamische waarde)	
Buiten de cabine - LwA	<< 80 dBa
In de cabine - LpA	<< 80 dBa
Capaciteit van koel- & smeermiddelen	
Hydraulische olietank	42 liter
Rijhendels	
Rijden en sturen: twee hendels met inklapbare pedalen.	
Hydraulische bedieningselementen	
Type bediening	Twee joysticks met één veiligheidshendel (links): zwenken en arm (rechts): giek en bak met claxon (ISO)
Toerentalregeling	Elektronisch
Zwenksysteem	
Zwenkmotor	Axiale zuigermotor
Zwenkreductie	Planetaire tandwielreductie
Smering van zwenkcircuit	Betbad
Zwenksnelheid	9,5 tr/min.
Zwenkrem	Natte lamellenrem
Aandrijvingen & remmen	
Max. rijnsnelheid (hoog/laag)	4,5 km / 2,1 km
Max. trekkracht	3,1 ton
Max. berijdbare helling	30°
Bedrijfsrem (Optie)	Natte lamellenremmen
Graafkracht (iso)	
Bak	31,4 kN
Arm	19,5 kN
Gewicht	
Het bedrijfsgewicht bevat de giek van 2500 mm; de arm van 1300 mm graafbak (SAE-profiel) 0,11 m ³ graafbak, smeermiddel, hydraulische-oliereservoir, de standaarduitrusting	
Breedte rupsband	Rubber rupsbanden 300 mm
Bedrijfsgewicht (cabine)	4000 kg
Gronddruk (cabine)	0,37 kg/cm ²
Onderwagen	
Het middenframe is volledig gelast aan een versterkt kokervormig frame. De onderwagen bestaat uit gesmeerde rollen, rupsbandspanners met schokdempende veren, kettingwielen en rubberen rupsbanden.	
Rupsframe	X-vorm + vijfhoekige koker
Aantal bovenrollen / kant	1
Aantal onderrollen / kant	4

Afmetingen & werkbereik

R40e Afmetingen

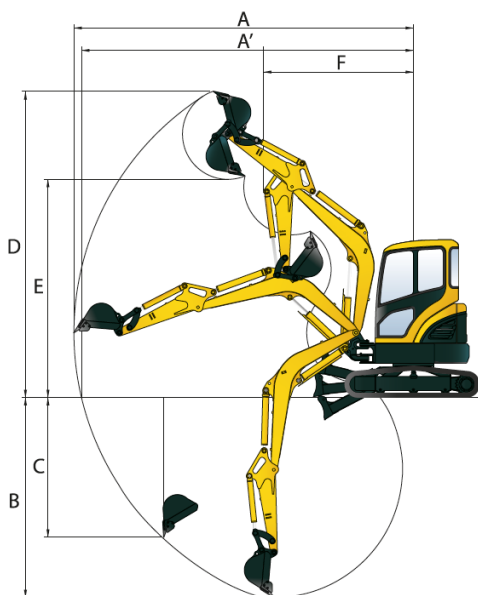


eenheid: mm

A. Totale breedte bovenwagen	1500	G. Bodemvrijheid	290
B. Totale breedte cabine	1050	H. Afstand tussen spanwiel en sprocket	1700
C. Totale hoogte cabine	2500	I. Totale lengte van onderwagen	2130
D. Zwenkstraal achteraan	870	J. Spoorbreedte	1440
E. Totale breedte	1740	K. Breedte rupsband	300
F. Bodemvrijheid onder contragewicht	540	L. Totale lengte	4790

R40e Werkbereik

eenheid: mm



Lengte giek	2500
Lengte arm	1300
A Max. graafbereik	5360
A' Max. graafbereik op de grond	5240
B Max. graafdiepte	3150
C Max. graafdiepte (verticale wand)	2190
D Max. graafhoogte	4830
E Max. uitkiplhoogte	3450
F Min. zwenkstraal	2350

Eco-Digger B.V.
Uilenkade 42
NL-3336 LP Zwijndrecht
www.eco-digger.com